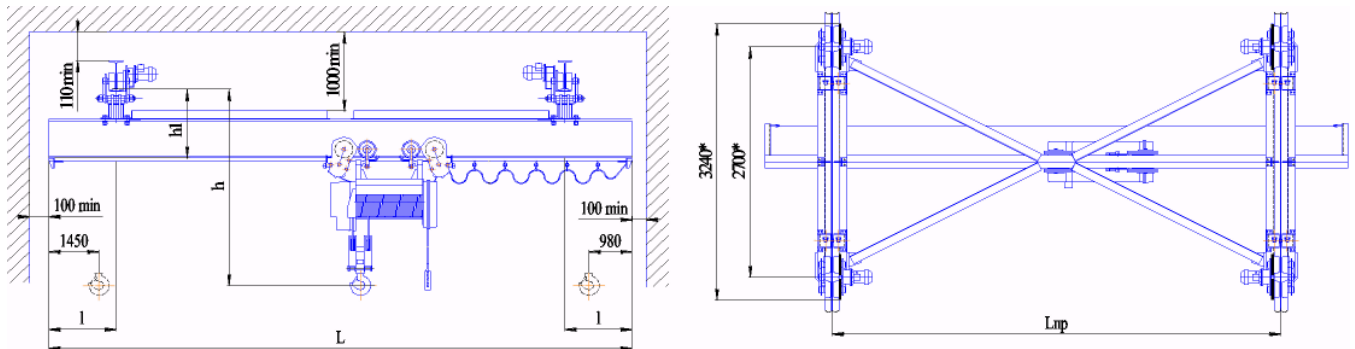


Краны мостовые электрические однобалочные подвесные г/п 12,5 т (режим А3) пролет до 9 м



Полная длина L, м	Пролёт Lп, м	Длина консолей l, м	h*	h1	№ профилей двутавров кранового пути	Нагрузка на путь от колеса, кН	Конструктив- ная масса, т
			мм, не более				
4,8	3,0	0,9	2460	920	45М ГОСТ 19425	20,5	5,2
6,0	4,2					21,6	5,7
7,8-8,4	6,0	0,9-1,2				23,2	6,1
11,4-12	9,0	1,2-1,5				23,7	6,6

* размер определяется типом выбранной тали;

Установленная суммарная мощность двигателей не более 19 кВт. Скорость передвижения кранов 0,5 м/с. Скорость подъема груза и передвижения тали - по паспорту тали. **Режим работы 3К ГОСТ 25546-82 (А3 ИСО 4301). Рабочее напряжение 380 В.**

ДОПОЛНИТЕЛЬНЫЕ ТРЕБОВАНИЯ: _____

СВЕДЕНИЯ, СООБЩАЕМЫЕ ЗАКАЗЧИКОМ (впишите или обведите нужное):			
Пролет Lп, м:		Количество кранов	
Полная длина крана, L, м:		Т(°С) окружающей среды:	(-20 +40); (-40 +40)
		Климатическое исполнение:	У; Т
Высота подъёма, м:		Категория размещения:	1; 2; 3; 4
Исполнение крана:	(общепромышленное) (взрывобезопасное) (пожаробезопасное, класс пожароопасной зоны ПI, ПII, ПIII, ПIII)		
Характеристики взрывобезопасности (ГОСТ Р 51330-99):			
Класс взрывоопасной зоны:	В-Ia; В-Iб; В-Iг	Категория взрывоопасной смеси:	ПВ; ПС
Группа взрывоопасной смеси:	T1; T2; T3; T4; T5; T6		
Наименов. предприятия, адрес, тел/факс, e-mail заказчика:			
Подпись, фамилия, должность заказчика, печать предприятия:			