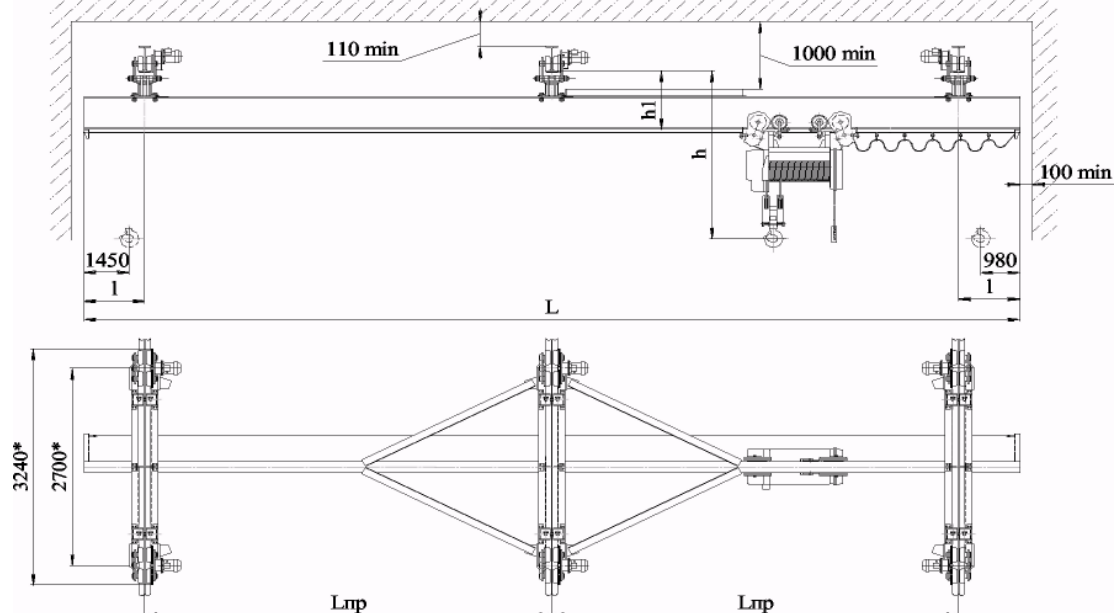


Краны мостовые электрические однобалочные подвесные двухпролетные г/п 10 т (режим А3) ГОСТ 7890-93



Режим работы ЗК ГОСТ 25546-82 (А3 ИСО 4301). Рабочее напряжение 380 В.
 Суммарная мощность двигателей не более 18,5 кВт.

Полная длина L, м	Пролёт Lп, м	Длина шинсолей l, м	Высота подъема, м	h*	h1	№ профилей двутавров кранового пути	Нагрузка на путь от колеса, кН	Конструктивная масса, т	Скорость передвижения крана 0,46 м/с Скорость передвижения и подъема тали — по паспорту тали
				мм, не более					
16,2-17,4	7,5 + 7,5	0,6-1,2	6,12,18,24,30,36	2360	720	45М ГОСТ 19425	13,3	9,2	
19,2-21,0	9,0 + 9,0	0,6-1,5			800		13,7	10,2	
22,2-24,0	10,5 + 10,5	0,6-1,5			14,0		11,0		
25,2-27,0	12,0 + 12,0	0,6-1,5			14,6		12,5		

* размер определяется типом выбранной тали;

СВЕДЕНИЯ, СООБЩАЕМЫЕ ЗАКАЗЧИКОМ (впишите или обведите нужное):				
Пролет Lп, м:		Количество кранов		
Полная длина крана, L, м:		Т(°С) окружающей среды:		(-20 +40); (-40 +40)
		Климатическое исполнение:		У; Т
Высота подъема, м:		Категория размещения:		1; 2; 3; 4
Исполнение крана:	(общепромышленное) (взрывобезопасное) (пожаробезопасное, класс пожароопасной зоны ПИ, ПИИ, ПИИа, ПИИб)			
Характеристики взрывобезопасности (ГОСТ Р 51330-99):				
Класс взрывоопасной зоны:	В-Ia;	В-Iб; В-Iг		Категория взрывоопасной смеси:
Группа взрывоопасной смеси:	Т1; Т2; Т3; Т4; Т5; Т6			
Наименов. предприятия, адрес, тел/факс, e-mail заказчика:				
Подпись, фамилия, должность заказчика, печать предприятия:				