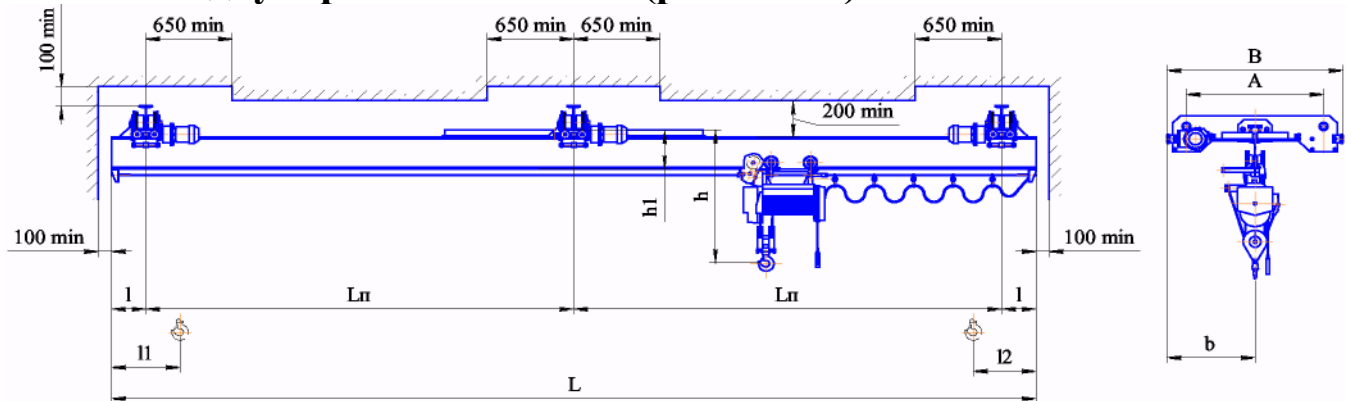


Краны мостовые электрические однобалочные подвесные двухпролетные г/п 1 т (режим А3) ГОСТ 7890-93



Режим работы ЗК ГОСТ 25546-82 (А3 ИСО 4301). Рабочее напряжение 380 В.

Суммарная мощность двигателей не более 3,9 кВт.

Полная длина L, м	Пролет Lп, м	Длина консолей l, м	ll, м	A	B	b	h*	h1	№ профилей двутавров кранового пути	Нагрузка на путь от колеса, кН	Конструктивная масса, т
				мм, не более						не более	
16,2-17,4	7,5	0,6-1,2	660	1120	1460	730	1200	350	24М; 30М; 36М; ГОСТ 19425	4,00	1,25
19,2-21,0	9,0	0,6-1,5					1280	430		4,35	1,66
22,2-24,0	10,5			1370	855	1360	510	4,45		1,81	
25,2-27,0	12,0	1710		855	1360	510	4,8	2,18			

* размер определяется типом выбранной тали;

Скорость передвижения крана 0,5 м/с. Скорость подъема груза и передвижения тали - по паспорту тали. **Режим работы ЗК ГОСТ 25546-82 (А3 ИСО 4301). Рабочее напряжение 380 В.**
ДОПОЛНИТЕЛЬНЫЕ ТРЕБОВАНИЯ: _____

СВЕДЕНИЯ, СООБЩАЕМЫЕ ЗАКАЗЧИКОМ (впишите или обведите нужное):			
Пролет Lп, м:		Количество кранов	
Полная длина крана, L, м:		T(°C) окружающей среды:	(-20 +40); (-40 +40)
		Климатическое исполнение:	У; Т
Высота подъема, м:		Категория размещения:	1; 2; 3; 4
Исполнение крана:	(общепромышленное) (взрывобезопасное) (пожаробезопасное, класс пожароопасной зоны П1, П2, П3а, П3б)		
Характеристики взрывобезопасности (ГОСТ Р 51330-99):			
Класс взрывоопасной зоны:	В-1а; В-1б; В-1г	Категория взрывоопасной смеси:	ПВ; ПС
Группа взрывоопасной смеси:	T1; T2; T3; T4; T5; T6		
Наименов. предприятия, адрес, тел/факс, e-mail заказчика:			
Подпись, фамилия, должность заказчика, печать предприятия:			