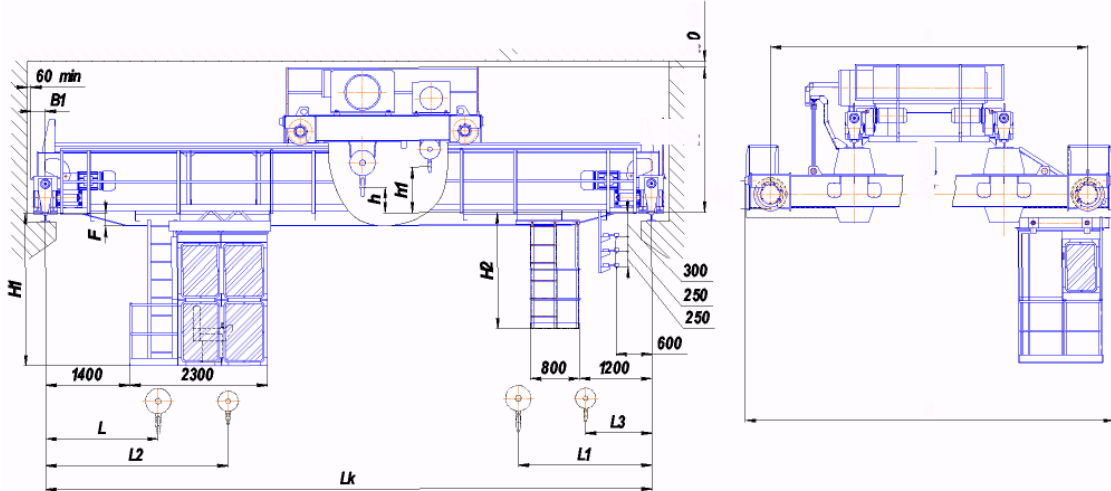


Краны мостовые электрические двухбалочные опорные г/п 20/5 т, управление из кабины (режим А7)



Высота подъема, м	главного крюка	Вспом. крюка	Пролет крана, м		Скорость, м/с		Габаритные и основные размеры					Размеры, определяющие положение крюка					Нагрузка на колесо крана при работе	Конструктивная масса, т											
			подъема	передвижения	подъема	передвижения	A	B	H	H1	H2	H3	B1	F	h	h1		L	L1	L2	L3	кН, не более	Тележки	крана					
14	14		0,06	0,2	0,63	1,6	5100	6300	2730	1940	936	225	660	-100	300	1120	2010	1745	1385	9,6	27,5	29,2	31,2	33,6	36,3	38,9	45,8	49,8	63,4
																					236,5	247,5	258,5	269,5	286	291,5	308	324,5	352
							5600	6800	2750	3040	3140	800																	

ДОПОЛНИТЕЛЬНЫЕ ТРЕБОВАНИЯ:

СВЕДЕНИЯ, СООБЩАЕМЫЕ ЗАКАЗЧИКОМ (впишите или обведите нужное):			
Пролет L, м:		Количество кранов	
Тип подкранового рельса (или ширина головки мм):	Р43; Р50; Р65; КР70; КР80	Т(°С) окружающей среды:	
		Климатическое исполнение:	
Высота подъема, м:		Категория размещения:	1; 2; 3; 4
Исполнение крана:	<i>(общепромышленное)</i>		
Наименов. предприятия, адрес, тел/факс, e-mail заказчика:			
Подпись, фамилия, должность заказчика, печать предприятия:			