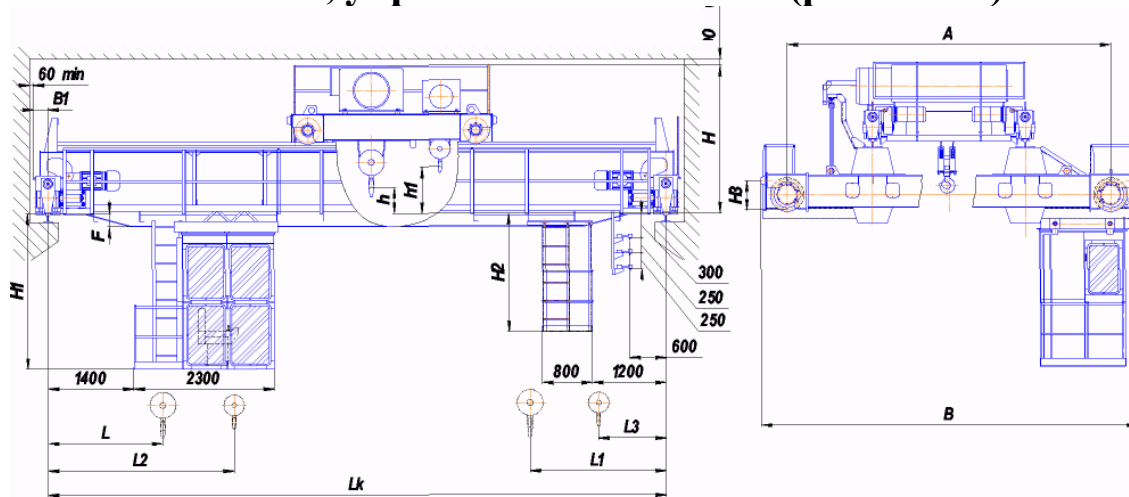


Краны мостовые электрические двухбалочные опорные г/п 32/5 т, управление из кабины (режим А7)



Высота подъема, м		Пролет крана, м		Скорость, м/с		Габаритные и основные размеры						Размеры, определяющие положение крюка					Нагрузка на колесо крана при работе	Конструктивная масса, т							
главного крюка	Вспом. крюка			подъема	передвижения	А	В	Н	Н1	Н2	Н3	В1	F	h	h1	L		L1	L2	L3	кН, не более	Тележки	крана		
																	главного крюка							Вспом. крюка	тележки
12	14	10,5	0,05	0,2	0,63	1,6	5700	970	300	2730	2000	970	300	500	800	1050	-500	300	1900	2000	3125	870	22	385	44
		13,5																						429	48.4
		16,5																						473	51.7
		19,5																						495	60.5
		22,5																						517	66
		25,5																						539	74.8
		28,5																						555.5	80.3
		31,5																						572	88
		34,5																						577.5	93.5

ДОПОЛНИТЕЛЬНЫЕ ТРЕБОВАНИЯ:

СВЕДЕНИЯ, СООБЩАЕМЫЕ ЗАКАЗЧИКОМ (впишите или обведите нужное):

Пролет L, м:		Количество кранов	
Тип подкранового рельса (или ширина головки мм):	КР70; КР80; КР100; КР120	T(°C) окружающей среды:	
		Климатическое исполнение:	У; Т
Высота подъема, м:		Категория размещения:	1; 2; 3; 4
Исполнение крана:	(общепромышленное)		
Наименов. предприятия, адрес, тел/факс, e-mail заказчика:			
Подпись, фамилия, должность заказчика, печать предприятия:			