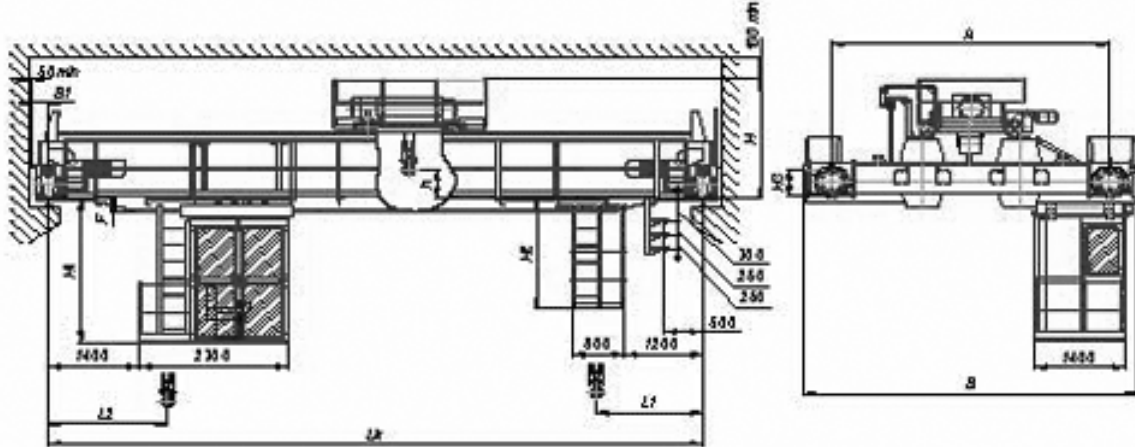


Краны мостовые электрические двухбалочные опорные г/п 5 т, управление из кабины (режим А7)



Высота подъема, м	Пролет крана, м	Скорость, м/с		Габаритные и основные размеры							положение крюка			Тип кранового рельса		Нагрузка на колесо крана при работе	Конструктивная масса, т			
		подъема	передв. ижеия	A	B	H	H1	H2	H3	B1	F	h	L1	L2	железнодорожного		кранового	кН, не более	тележки	крана
				мм, не более							мм, не более			не более						
16	10,5	0,2	0,8	1,6	4400	5440	2100	1940	650	200	400	1100	1100	Р38, Р43, Р50, Р65	КР70, КР80	3,1		11,9		
	13,5																	12,7		
	16,5																	14,6		
	19,5																	15,2		
	22,5																	18,1		
	25,5				5000		20,8													
	28,5				6040	2580	22,8													
	31,5					2680	27,4													
	34,5					2780	29,2													
							2980													

ДОПОЛНИТЕЛЬНЫЕ ТРЕБОВАНИЯ:

СВЕДЕНИЯ, СООБЩАЕМЫЕ ЗАКАЗЧИКОМ (впишите или обведите нужное):			
Пролет L, м:		Количество кранов	
Тип подкранового рельса (или ширина головки мм):	Р43; Р50; Р65; КР70; КР80	Т(°С) окружающей среды:	
		Климатическое исполнение: У; Т	
Высота подъема, м:		Категория размещения: 1; 2; 3; 4	
Исполнение крана:	(общепромышленное)		
Наименов. предприятия, адрес, тел/факс, e-mail заказчика:			
Подпись, фамилия, должность заказчика, печать предприятия:			