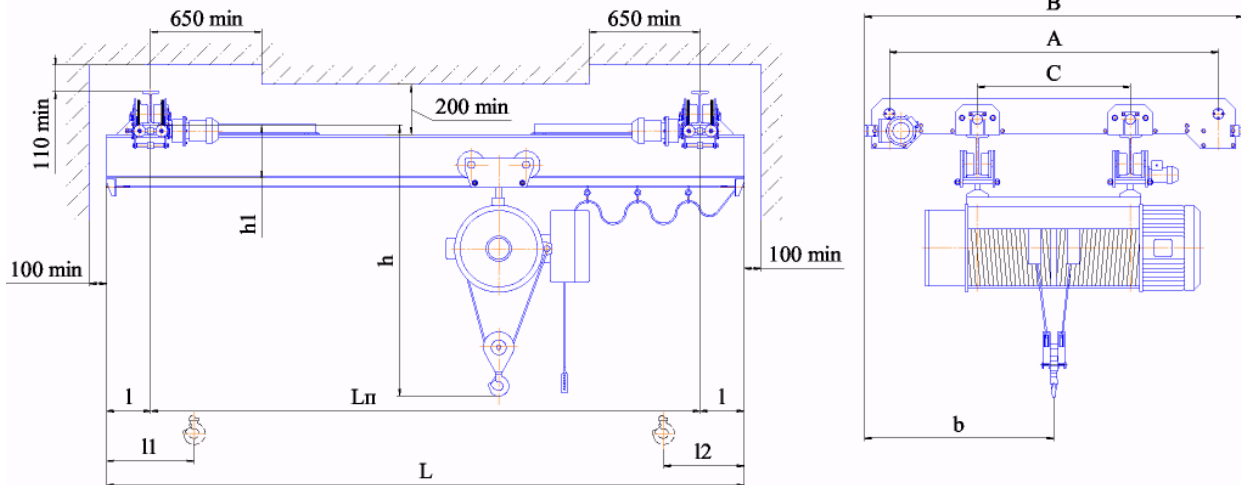


## Краны мостовые электрические двухбалочные подвесные г/п 1 т (режим А3)



Полная длина L, м	Пролёт Lп, м	Длина консолей, м	l1	l2	A	B	b	h*	H1	№ профилей двутавров кранового пути	Нагрузка на путь от колеса, кН	Конструктивная масса, т
			мм		мм, не более							
3,6-4,2	3,0	0,3-0,6	267	333	1980	2320	1160	1680	350	24М;30М; 36М ГОСТ 19425	5,7	1,8
4,8-5,4	4,2	0,3-0,6			2180	2520	1260				5,8	1,85
6,6-7,8	6,0	0,3 - 1,2			2180	2520	1260				6,2	2,1
10,2-12	9,0	0,6-1,5			2180	2520	1260				6,5	2,4
13,2-15	12,0	0,6-1,5			2430	2770	1385	1305	430		7,3	3,1

\* размер определяется типом выбранной тали;

Установленная суммарная мощность двигателей не более 3,5 кВт. Скорость передвижения кранов 0,5 м/с. Скорость подъема груза и передвижения тали - по паспорту тали. **Режим работы ЗК ГОСТ 25546-82 (А3 ИСО 4301).**

**Рабочее напряжение 380 В. ДОПОЛНИТЕЛЬНЫЕ ТРЕБОВАНИЯ:** \_\_\_\_\_

СВЕДЕНИЯ, СООБЩАЕМЫЕ ЗАКАЗЧИКОМ (впишите или обведите нужное):			
Пролет Lп, м:		Количество кранов	
Полная длина крана, L, м:		T(°C) окружающей среды:	<b>(-20 +40); (-40 +40)</b>
		Климатическое исполнение:	<b>У; Т</b>
Высота подъёма, м:		Категория размещения:	<b>1; 2; 3; 4</b>
Исполнение крана:	(общепромышленное) (взрывобезопасное) (пожаробезопасное, класс пожароопасной зоны ПИ, ПИИ, ПИИа, ПИИб)		
Характеристики взрывобезопасности (ГОСТ Р 51330-99):			
Класс взрывоопасной зоны:	<b>В-Ia;</b>	<b>В-Iб; В-Iг</b>	Категория взрывоопасной смеси:
Группа взрывоопасной смеси:	<b>T1; T2; T3; T4; T5; T6</b>		
Наименов. предприятия, адрес, тел/факс, e-mail заказчика:			
Подпись, фамилия, должность заказчика, печать предприятия:			