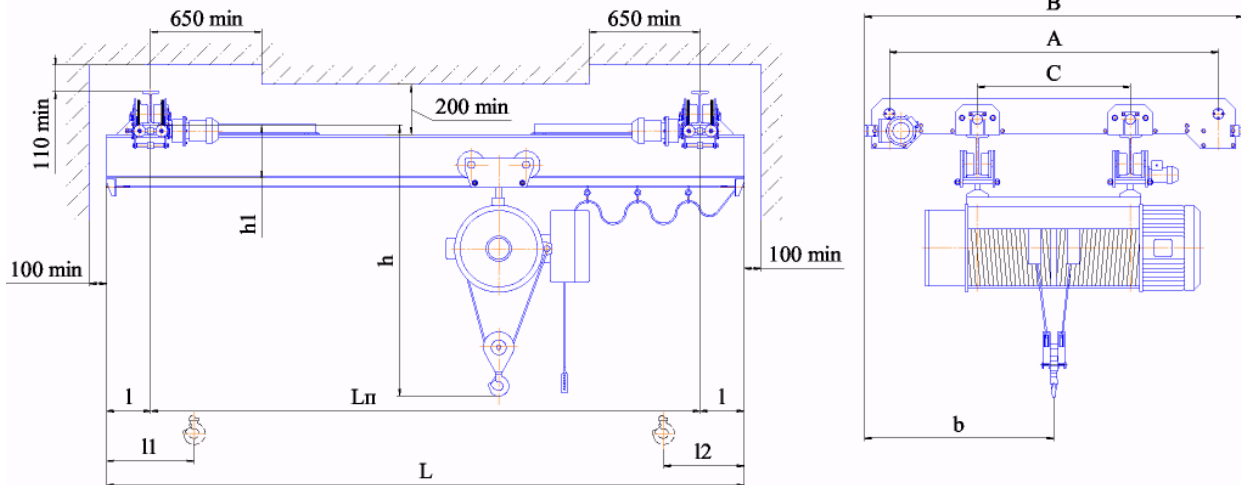


Краны мостовые электрические двухбалочные подвесные г/п 5 т (режим АЗ)



Полная длина L, м	Пролёт Lп, м	Длина консолей, м	l1	l2	A	B	b	h*	h1	№ профилей двутавров кранового пути	Нагрузка на путь от колеса, кН	Конструктивная масса, т
			мм		мм, не более			мм				
3,6-4,2	3,0	0,3-0,6	267	533	2260	2600	1300	2040	510	30М; 36М; 45М ГОСТ 19425	15,9	2,0
4,8-5,4	4,2	0,3-0,6						2120	610		16,3	2,4
6,6-7,8	6,0	0,3 - 1,2						2120	610		16,9	2,9
10,2-12	9,0	0,6-1,5			2120	610	18,1	3,8				
13,2-15	12,0	0,6-1,5			2820	3160	1580	19,6	5,1			

* размер определяется типом выбранной тали;

Установленная суммарная мощность двигателей не более 10,5 кВт. Скорость передвижения кранов 0,5 м/с. Скорость подъема груза и передвижения тали - по паспорту тали. **Режим работы ЗК ГОСТ 25546-82 (АЗ ИСО 4301).**

Рабочее напряжение 380 В. ДОПОЛНИТЕЛЬНЫЕ ТРЕБОВАНИЯ: _____

СВЕДЕНИЯ, СООБЩАЕМЫЕ ЗАКАЗЧИКОМ (впишите или обведите нужное):			
Пролет Lп, м:		Количество кранов	
Полная длина крана, L, м:		T(°C) окружающей среды:	(-20 +40); (-40 +40)
		Климатическое исполнение:	У; Т
Высота подъема, м:		Категория размещения:	1; 2; 3; 4
Исполнение крана:	(общепромышленное) (взрывобезопасное) (пожаробезопасное, класс пожароопасной зоны ПИ, ПИИ, ПИИа, ПИИИ)		
Характеристики взрывобезопасности (ГОСТ Р 51330-99):			
Класс взрывоопасной зоны:	В-Ia;	В-Iб; В-Iг	Категория взрывоопасной смеси:
Группа взрывоопасной смеси:	T1; T2; T3; T4; T5; T6		
Наименов. предприятия, адрес, тел/факс, e-mail заказчика:			
Подпись, фамилия, должность заказчика, печать предприятия:			