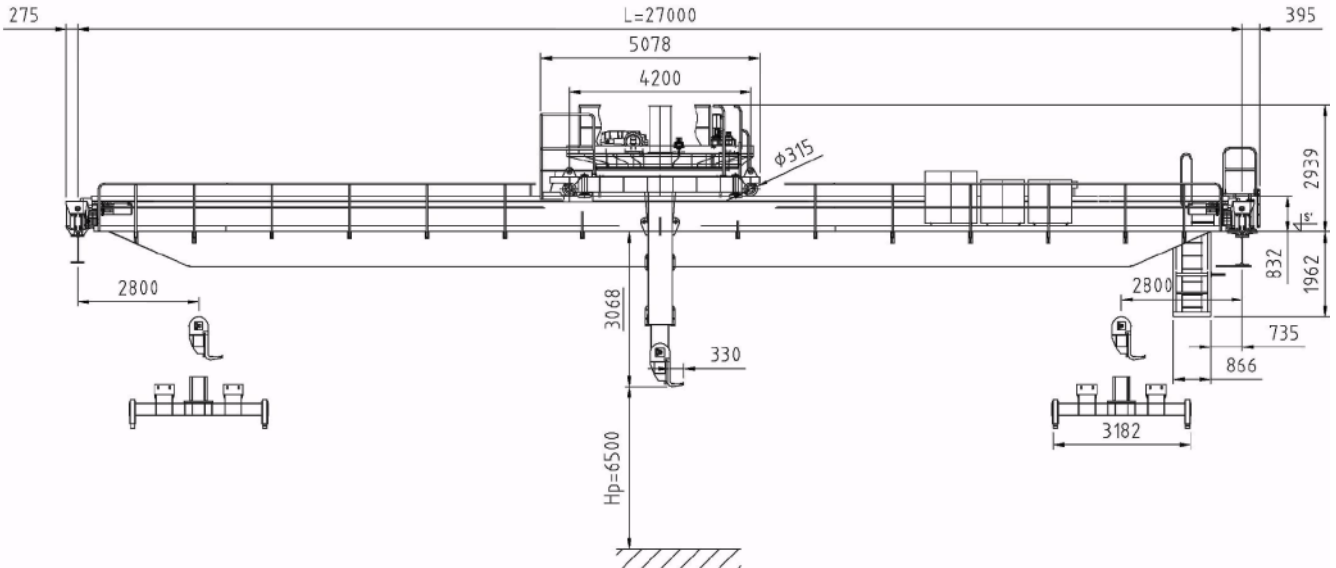
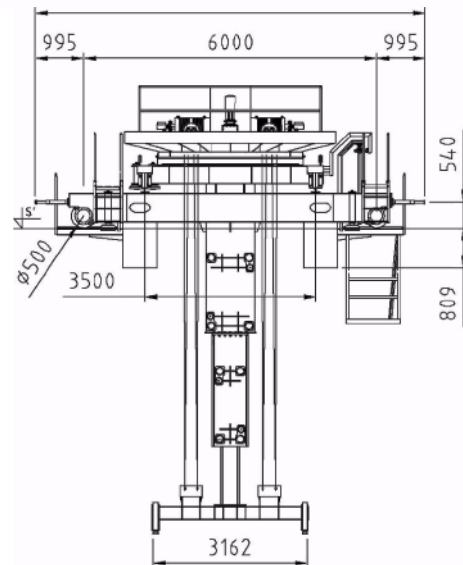


Кран-штабелер мостовой поворотный г/п 3,5 т



Технические параметры			
Грузоподъёмность	Q	3,5	т
Пролёт	L	27	м
Режим работы		A7 PN-ISO 4301-5 4M DIN 15020	
Высота подъёма	Hп	6,5	м
Скорость	Передвижения крана	Vк	4,8 ÷ 88,4
	Передвижения тележки	Vт	3,2 ÷ 32
	Оборота	Vвр	0,15 ÷ 1,52
	Подъёма	Vп	1 ÷ 10,1
Угол поворота		270	град
Напряжение питания	U	400	V
Частота	f	50	Hz
Макс, нагрузка на колесо	-	186	кН
Сила удара в отбой	-	65	кН
Место работы крана	-	в цехе	
Управление крана	-	Радио/автоматически	
Температура	-	-10°C ÷ 40°C	



ДОПОЛНИТЕЛЬНЫЕ ТРЕБОВАНИЯ:
