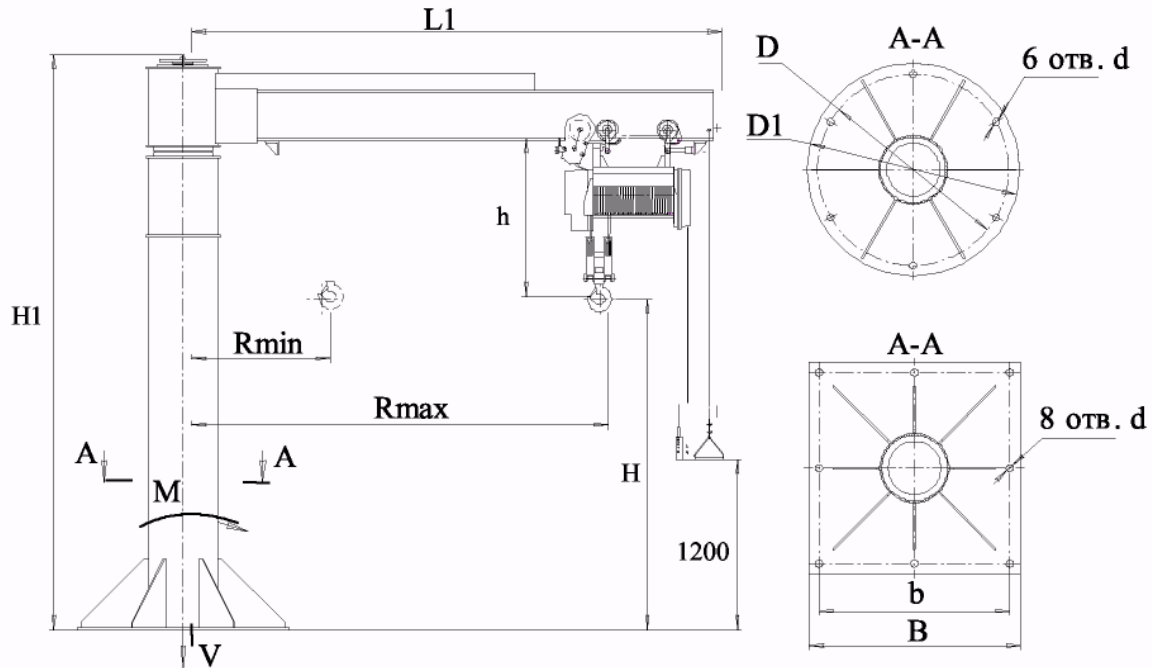


Краны консольные стационарные электрические г/п 0,25, 0,5, 1 и 2 т с ручным поворотом консоли ГОСТ 19811-90



Режим работы 2К ГОСТ 25546-82 (A2 ИСО 4301). Рабочее напряжение 380 В.

Грузоподъемность, т.	Вылет, мм		Высота подъема H, мм	L1, мм	Вертикальный подход h, мм	Высота крана H1, мм	Статическая нагрузка на строительную конструкцию		Конструктивная масса, т, не более	Размеры крепления, мм.		
	Rmin	Rmax					Вертикальная V, кН	момент M, кН-м		D1(B)	D(b)	d
0,25	650	4000	4000	4370	550	4850	15,0	16,5	1,25	900	700	27
0,5	700			4450	800	5230	17,5	31,0	1,5	1000	900	33
1,0	750			4550	855	5300	28,1	59,5	1,9	1100	1100	40
2,0	750			4470	1150	5800	43,2	108	2,32	1300	1100	40

ДОПОЛНИТЕЛЬНЫЕ ТРЕБОВАНИЯ: _____

СВЕДЕНИЯ, СООБЩАЕМЫЕ ЗАКАЗЧИКОМ (впишите или обведите нужное):

Грузоподъемность, т:	0,25; 0,5; 1; 2	Т(°С) окружающей среды:	(-20 +40)
Вылет R max, м:			(-40 +40)
Высота подъема, м:		Климатическое исполнение:	У; Т
Количество кранов		Категория размещения:	1; 2; 3; 4
Исполнение крана:	(общепромышленное) (взрывобезопасное) (пожаробезопасное, класс пожарной опасности III, IIIa, IIIb)		
Наименов. предприятия, адрес, тел/факс, e-mail заказчика:			
Подпись, фамилия, должность заказчика, печать предприятия:			